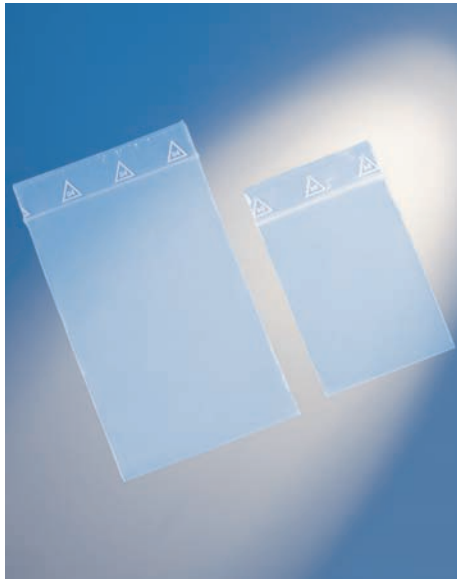
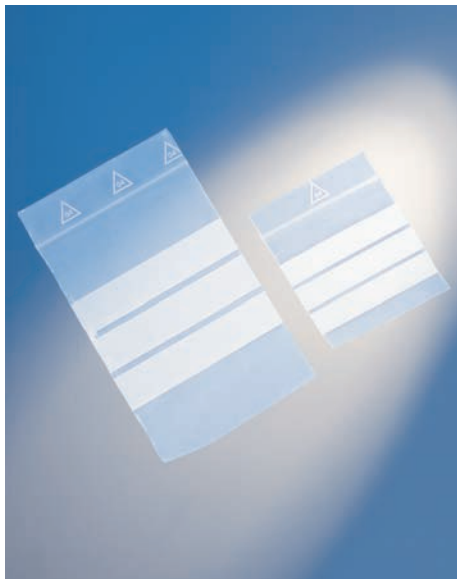




Varios Miscellaneous



BCSC



BCSF



MASE

Bolsas con cierre de seguridad

Para muestras sólidas en polietileno transparentes. Alta resistencia, para introducir muestras del ámbito del laboratorio como tubos, escobillones, etc. PE.

Safety bags

For solid samples. Made of transparent polyethylene, very resistant. Suitable for laboratories (for tubes, swabs, etc.). PE.

REFERENCIA CAT. NUMBER	DIMENSIONES DIMENSIONS (MM.)
BCSC 0005	40 x 60
BCSC 0010	55 x 55
BCSC 0020	60 x 80
BCSC 0040	70 x 100
BCSC 0050	80 x 120
BCSC 0060	100 x 150
BCSC 0070	100 x 180
BCSC 0077	140 x 140
BCSC 0080	120 x 180
BCSC 0110	160 x 220
BCSC 0120	180 x 250
BCSC 0130	200 x 300
BCSC 0135	230 x 320
BCSC 0140	250 x 350
BCSC 0150	300 x 400

Bolsas con cierre de seguridad con banda blanca

Con bandas blancas para escribir e identificar su contenido. Para muestras sólidas en polietileno transparentes. Alta resistencia, para introducir muestras del ámbito del laboratorio como tubos, escobillones, etc. PE.

White strip safety bags

With white strips for writing for better sample identification. For solid samples. Made of transparent polyethylene, very resistant. Suitable for laboratories (for tubes, swabs, etc.). PE.

REFERENCIA CAT. NUMBER	DIMENSIONES DIMENSIONS (MM.)
BCSF 0001	40 x 60
BCSF 0011	55 x 55
BCSF 0021	60 x 80
BCSF 0031	70 x 100
BCSF 0041	80 x 120
BCSF 0051	100 x 150
BCSF 0061	120 x 180
BCSF 0071	150 x 200
BCSF 0081	160 x 220
BCSF 0091	180 x 250
BCSF 0101	200 x 300
BCSF 0111	250 x 350

Máquina selladora

De fácil manejo con temporizador para cerrar bolsas de polipropileno o polietileno. Longitud útil de sellado 300 mm. con indicador luminoso.

Sealer

Easy handling with timer to close polypropylene or polyethylene bags. 300 mm sealing length, with indicator light.

REFERENCIA CAT. NUMBER	CARACTERÍSTICAS FEATURES
MASE 0100	220 V - 380 W

Lamparillas de alcohol

Completas con mecha y tapa a rosca. Capacidad 125 ml. Vidrio soda.

Alcohol lamps

Complete with wick and threaded cap. Soda glass.

REFERENCIA CAT. NUMBER	DESCRIPCIÓN DESCRIPTION
95 51 25	Completa / Complete
95 51 30	Mecha, 1 metro / Wick, 1 meter



95 51

Lamparilla de alcohol

Completa con mecha y tapa roscada. En acero inoxidable.

Lamp of alcohol

Complete with wick and threaded cap. Made of stainless steel.

REFERENCIA CAT. NUMBER	DESCRIPCIÓN DESCRIPTION
LAMP 0150	Completa, capacidad 150 ml / Complete, capacity 150 ml.
95 51 30	Mecha, 1 metro / Wick, 1 meter



LAMP

Mechero de laboratorio

Para su utilización en laboratorios, centro de enseñanzas, farmacias, ópticas, orfebrería, etc. Con regulador de llama. Cartucho conforme con la norma EN 417, perforable de gas butano/propano con una autonomía aproximada de 4 horas. Proteger contra los rayos del Sol y no exponer a temperaturas superiores a 50 °C.

Laboratory burner

For laboratory, education centres, drugstores, optician's, gold work, etc uses. Regulator flame. Cartridge according to EN 417 standard, holeable cartridge for butane / propane with 4 hours of autonomy. Avoid the direct sun light and the temperatures above 50 °C.

REFERENCIA CAT. NUMBER	DESCRIPCIÓN DESCRIPTION
MEGB 0101	Mechero de laboratorio / Laboratory burner
MEGB 0110	Cartucho / Cartridge

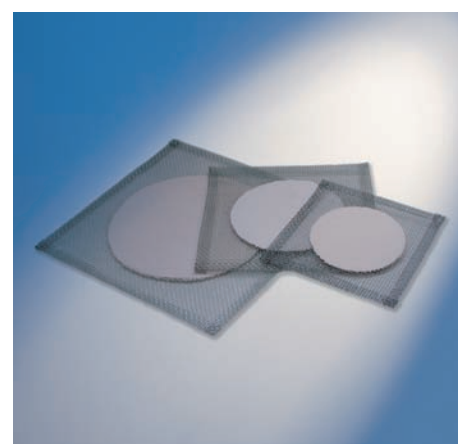


MEGB

Telas metálicas Con fibra en el centro y sin amianto.

Wire gauze With fibre in the middle and without asbestos.

REFERENCIA CAT. NUMBER	MEDIDAS LADO SIDE DIMENSIONS (MM.)	Ø CERÁMICA CERAMIC Ø (MM.)
TELA 0125	125 x 125	80
TELA 0150	150 x 150	100
TELA 0200	200 x 200	145



TELA



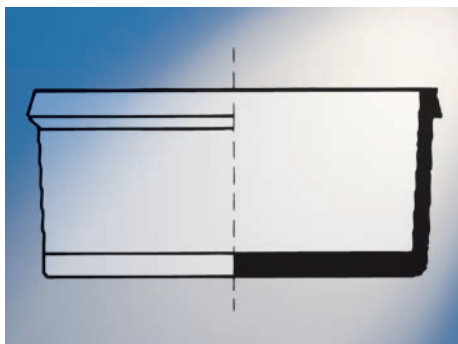
COTC



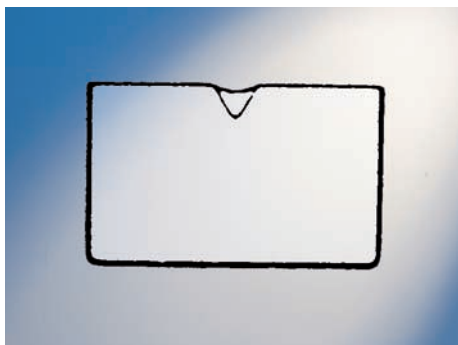
CONT



CRIT



92 60



92 50

Contador electrónico de colonias

Hand Held Electronic Colony Counter

Combina un contador electrónico multifunción con un lapicero para marcar placas Petri y evitar contar dos veces las mismas colonias o perder algunas. El cuerpo ligero y ergonómico está equilibrado para una fácil manipulación. Incorpora controles para múltiples medidas, sumas, restas y ¡más!

El contador emite un bip con cada cuenta - o puede seleccionar el modo LED flash para una alerta visual - Presione la tecla de bloqueo para escribir con el lapicero sin contar.

El lapicero proporciona unas marcas muy visibles en placas de vidrio o plástico. Incluye un lapicero de punta fina y un soporte.

All-in-one counter combines a multi-function electronic counter with a pen for marking Petri dishes to prevent missing or double-counting colonies. Light, ergonomic body is balanced for easy manipulation. Touch controls for multiple counts, sums, counting up or down, and more!

Counter automatically beeps with each count - or select the LED flash mode for a visual alert of each count. Press the lock key to write with pen without counting.

The pen provides highly visible marks on both plastic and glass dishes. Includes one fine-point pen and stand.

REFERENCIA CAT. NUMBER	DESCRIPCIÓN DESCRIPTION
COTC 1000	Contador de colonias / Colony Counter

Contador manual

Con pulsador y anilla, puesta a cero por manecilla con garfio. Caja metálica.

Hand Tally Counter

With button and finger ring, quick-reset knob. Metallic box.

REFERENCIA CAT. NUMBER	DESCRIPCIÓN DESCRIPTION
CONT 9999	4 dígitos hasta 9999 / 4 digits up to 9999

Crisol de tierra refractaria

Con pico. Tronco-cónico.

Refractory crucible With spout. Trunk-conical.

REFERENCIA CAT. NUMBER	Ø EXT EXT. Ø (MM.)	ALTURA HIGH (MM.)
CRIT 0016	75	110

Cristalizador con borde grueso

Vidrio soda.

Crystallizing dishes, reinforced rims Soda glass.

REFERENCIA CAT. NUMBER	DIÁMETRO DIAMETER (MM.)
92 60 10	100
92 60 12	120
92 60 15	150
92 60 19	190

Cristalizador con pico

Crystallizing dishes with spout

REFERENCIA CAT. NUMBER	CAPACIDAD APROX. CAPACITY APPROX. (ML.)	DIÁMETRO DIAMETER (MM.)
92 50 14	900	140
92 50 19	2.000	190

Cubeta para tinciones s/ Coplin

Para porta objetos de 76 x 26 mm. en posición vertical, vidrio soda.

Coplin pattern, staining tank

For slides 76 x 26 mm. back to back, soda glass.

REFERENCIA CAT. NUMBER	CARACTERÍSTICAS FEATURES
93 50 00	Capacidad para 5 portas / Capacity: 5 slides



93 50

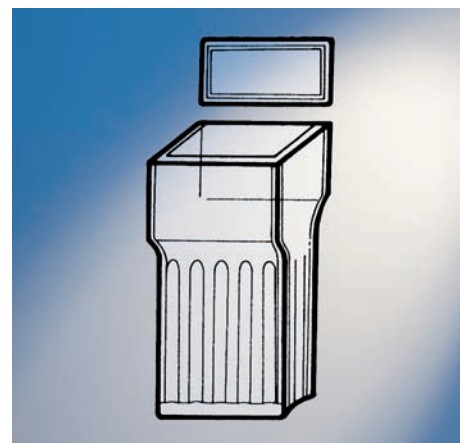
Cubeta para tinciones s/ Hellendahl

Para porta objetos de 76 x 26 mm. en posición vertical, vidrio soda.

Hellendahl pattern, staining tank

For slides 76 x 26 mm. back to back. Soda glass.

REFERENCIA CAT. NUMBER	CARACTERÍSTICAS FEATURES
93 60 00	Capacidad para 8 portas / Capacity: 8 slides



93 60

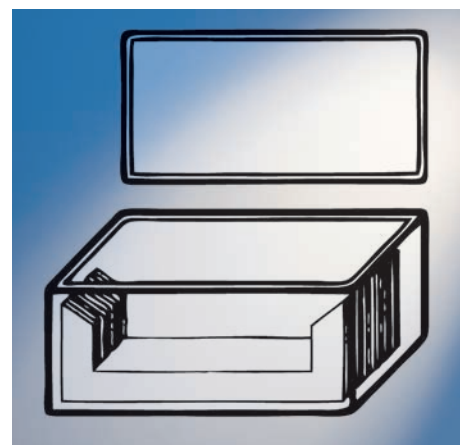
Cubeta para tinciones s/ Schiefferdecher

Para porta objetos de 76 x 26 mm. en posición horizontal, vidrio soda.

Schiefferdecher pattern, staining tank

For slides 76 x 26 mm. back to back, soda glass.

REFERENCIA CAT. NUMBER	CARACTERÍSTICAS FEATURES
93 70 00	Capacidad para 10 portas / Capacity: 10 slides



93 70

Cubeta para tinción de vidrio con cestillo y asa

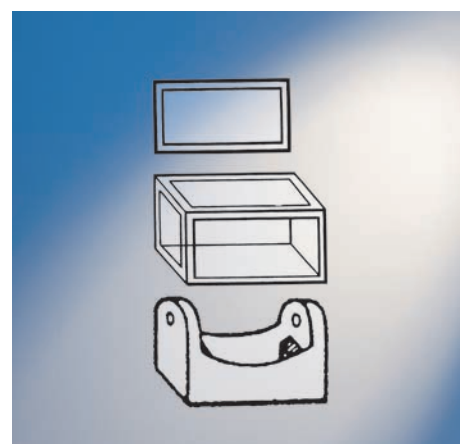
Para porta objetos de 76 x 26 mm. en posición horizontal, vidrio soda.

Staining tank

For slides 76 x 26 mm back to back. Soda glass.

REFERENCIA CAT. NUMBER	CARACTERÍSTICAS FEATURES
93 40 10	Capacidad para 10 portas, completa Capacity: 10 slides, complete

REFERENCIA CAT. NUMBER	COMPUESTA DE CONSISTS OF
93 40 02	Cubeta de 85 x 105 con tapa Tank 85 x 105 with lid
93 40 04	Cestillo / Basket
93 40 06	Gancho / Hook



93 40



92 92 10



92 92 11



DPCO



DPLA

Desecadores en vidrio Vidrio borosilicato, tapa botón a rosca, sin placa.
Desiccators Glass Borosilicate glass, button screw cover, without disk.

REFERENCIA CAT. NUMBER	CARACTERÍSTICAS FEATURES	Ø INT. INT Ø (MM.)
92 92 10	Vidrio borosilicato c/tapa / Borosilicate glass w/cover	150
92 92 20	Vidrio borosilicato c/tapa / Borosilicate glass w/cover	200
92 92 50	Vidrio borosilicato c/tapa / Borosilicate glass w/cover	250
92 92 60	Vidrio borosilicato c/tapa / Borosilicate glass w/cover	300

REFERENCIA CAT. NUMBER	ACCESORIOS ACCESSORIES	Ø INT. INT Ø (MM.)
93 08 10	Placa metálica para desecador / Metallic dessicator disc	150
93 08 20	Placa metálica para desecador / Metallic dessicator disc	200
93 08 25	Placa metálica para desecador / Metallic dessicator disc	250
93 08 30	Placa metálica para desecador / Metallic dessicator disc	300
93 08 11	Placa de porcelana para desecador / Porcelain dessicator disc	150
93 08 21	Placa de porcelana para desecador / Porcelain dessicator disc	200
93 08 26	Placa de porcelana para desecador / Porcelain dessicator disc	250
93 08 31	Placa de porcelana para desecador / Porcelain dessicator disc	300

Desecadores en vidrio "Novus" para vacío

Vidrio borosilicato, tapa botón a rosca, sin placa.

Glass desiccators "Novus" for vacuum

Borosilicate glass, button screw cover, without disk.

REFERENCIA CAT. NUMBER	CARACTERÍSTICAS FEATURES	Ø INT. INT Ø (MM.)
92 92 11	Vidrio borosilicato, c/tapa y llave Borosilicate glass, w/cover and stopcock	150
92 92 21	Vidrio borosilicato, c/tapa y llave Borosilicate glass, w/cover and stopcock	200
92 92 51	Vidrio borosilicato, c/tapa y llave Borosilicate glass, w/cover and stopcock	250
92 92 61	Vidrio borosilicato, c/tapa y llave Borosilicate glass, w/cover and stopcock	300

REFERENCIA CAT. NUMBER	ACCESORIOS ACCESSORIES	Ø INT. INT Ø (MM.)
93 08 10	Placa metálica para desecador / Metallic dessicator disc	150
93 08 20	Placa metálica para desecador / Metallic dessicator disc	200
93 08 25	Placa metálica para desecador / Metallic dessicator disc	250
93 08 30	Placa metálica para desecador / Metallic dessicator disc	300
93 08 11	Placa de porcelana para desecador / Porcelain dessicator disc	150
93 08 21	Placa de porcelana para desecador / Porcelain dessicator disc	200
93 08 26	Placa de porcelana para desecador / Porcelain dessicator disc	250
93 08 31	Placa de porcelana para desecador / Porcelain dessicator disc	300
93 06 60	Tapón a rosca con orificio / Knob with hole	
93 06 70	Junta silicona para desecadores / Rubber washer	
93 04 00	Llave para desecador para vacío / Rubber washer	

Desecadores de plástico Con llave para vacío, tapa en policarbonato transparente. Base y depósito para desecante en PP.

Plastic dessicators The external sleeve for vacuum, transparent PC cover, base and dessicant container of PP.

REFERENCIA CAT. NUMBER	DIÁMETRO DIAMETER (MM.)
DPCO 0149	150
DPCO 0197	200
DPCO 0240	250

Placas para desecadores. Con orificio. PP / Dishes for dessicators. With hole. PP

REFERENCIA CAT. NUMBER	DIÁMETRO DIAMETER (MM.)
DPLA 0140	140
DPLA 0190	190
DPLA 0230	230

Desecadores de cabina Con dos bandejas móviles, termómetro frontal e higrómetro, dos cierres para sellar con seguridad la cabina. Apilables hasta 3 alturas con gran ahorro de espacio. Puede ser usado con cualquier desecante.

Desiccator cabinet Includes two shelves, frontal thermometer and hygrometer, 2 latches for tamper the cabinet. Can be stacked three highs, saving space. Used with any desiccant.

REFERENCIA CAT. NUMBER	MEDIDAS Ø DIMENSIONS (CM.)
CADE 1000	31,4 x 34,1 x 41,4
CADE 2000	41,7 x 34,1 x 41,4

Torre secadora con tapón llave

Drying apparatus with stopper stopcock

REFERENCIA CAT. NUMBER	DESCRIPCIÓN DESCRIPTION	ESMERILADO M JOINT M	ESMERILADO N JOINT N
25 46 00	Completo / Complete	29 / 32	14 / 23
25 46 41	Torre / Drying chamber	---	---
25 46 01	Tubo con llave N / Tube with stopcock	---	14 / 23
25 46 40	Tapón-llave M / Stopper	29 / 32	---

Bombonas de esterilización

Sterilizing drum With lid, handle and security closure, made of stainless steel.

REFERENCIA CAT. NUMBER	DIÁMETRO DIAMETER (MM.)	ALTURA HEIGHT (MM.)
TAMB 0120	100	120
TAMB 0140	200	140
TAMB 0180	300	180
TAMB 0350	300	350

Cubetas de esterilización

Sterilization boxes With crammed lid, made of stainless steel.

REFERENCIA CAT. NUMBER	ALTO HEIGHT (MM.)	LARGO LENGTH (MM.)	ANCHO WIDTH (MM.)
CUBE 0160	40	160	100
CUBE 0180	40	180	80
CUBE 0200	50	200	100
CUBE 0250	50	250	150

Contenedor esterilizador para pipetas

Pipette container Made of stainless steel.

REFERENCIA CAT. NUMBER	DIÁMETRO DIAMETER (MM.)	ALTURA HEIGHT (MM.)
COES 0210	70	210
COES 0260	70	260
COES 0350	70	350
COES 0400	70	400



CADE



25 46



TAMB



CUBE



COES



DETE 0010



DETE 0020



DETE 0030



LITO 1000

Detergente líquido LM1

Detergente líquido neutro LM1, biodegradable, libre de fosfatos, cloruros y álcalis, no agresivo con pinturas e idóneo para cualquier clase de suciedad.

Instrucciones: 2% solución de agua. Temperatura de trabajo: 20 - 90 °C.

Cleaning agents for laboratory ware, LM1

Liquid neutral detergent, biodegradable, free from phosphate chlorine and alkalis, non aggressive on paints and suitable for the removal of any kind of waste.

Instructions: 2% water solution. Working temperature: 20 - 90 °C.

REFERENCIA
CAT. NUMBER

DETE 0010

ENVASE
QUANTITY (ML.)

5.000

Detergente líquido LM2

Detergente líquido alcalino LM2, biodegradable, libre de fosfatos con una alta acción descalcificadora, evita cualquier efecto secundario sobre tests sensibles y delicados. Excelente agente descontaminante radiactivo (No puede ser usado con policarbonatos).

Instrucciones: 2 - 4 % solución de agua. Temperatura de trabajo: 20 - 90 °C.

Cleaning agents for laboratory ware, LM2

Alkaline liquid detergent, biodegradable, phosphate free with high descaling actino; avoids any side effect on sensitive and delicate tests. Excellent radioactive decontamination agent. (Cannot be used with Polycarbonate).

Instructions: 2-4% water solution. Working temperature: 20 - 90 °C.

REFERENCIA
CAT. NUMBER

DETE 0020

ENVASE
QUANTITY (ML.)

5.000

Detergente líquido LA2

Detergente líquido neutro LA2 a cualquier concentración, biodegradable, libre de fosfatos, cloruros y álcalis. Idóneo para lavado manual y automático de material de laboratorio. Acción de lavado sin ningún efecto secundario en análisis biológicos, farmacéuticos o químicos.

Instrucciones y temperatura de trabajo:

- a) Lavado automático: 4 - 8 ml /litro, 60 - 90 °C.
- b) Lavado manual: 10 - 20 ml /litro, 20 - 60 °C.

LA2 liquid detergent

Liquid detergent neutral at any concentration, free from phosphate, chlorine and alkalis. Suitable for automatic and manual washing of laboratory ware. Washing action without any side effect on sensitive biological, pharmaceutical or chemical analysis.

Instructions and working temperature:

- a) automatic washing: 4 - 8 ml/lt, 60 - 90 °C.
- b) manual washing: 10 - 20 ml/lt, 20 - 60 °C.

REFERENCIA
CAT. NUMBER

DETE 0030

ENVASE
QUANTITY (ML.)

5.000

Detergente LITOPOL

Detergente ácido en forma de líquido especialmente formulado para la limpieza, desincrustación y residuos minerales en destiladores de agua, con resistencia de cuarzo.

LITOPOL detergent

Liquid detergent acid especially designed for cleaning, hard residue on the walls in water stills, with quartz heater.

REFERENCIA
CAT. NUMBER

LITO 1000

ENVASE
QUANTITY (ML.)

1.000

Detector de flujo

Para flujo de líquido desde 50 ml / min (en posición horizontal) y 140 ml / min (en posición vertical).
Flujo de aire mínimo 3 litros / min (horizontal) y 8 litros / min (vertical). La velocidad de rotación de la bola es proporcional al flujo. No es apto con fluidos corrosivos o por encima de temperaturas de +50 °C.

Flow indicator, ball

For liquid flow from 50 ml/min (in horizontal position) and 140 ml/min (in vertical position). Minimum air flow 3 litres/min horizontal and 8 litres/min vertical. Speed of rotation of ball proportional to flow. Not to be used with corrosive fluids or over +50 °C.

REFERENCIA CAT. NUMBER	MEDIDAS DIMENSIONS (MM.)
DFPS 0100	102 x 14 x 57



DFPS

Escobillones Para limpieza de material de laboratorio.

Brushes For cleaning labware.

REFERENCIA CAT. NUMBER	DIMENSIONES DIMENSIONS	DESCRIPCIÓN DESCRIPTION
ESCO 0001	620 x 130 x 100	Lavado frascos 10 L. / Cleaning 10 L. Bottles
ESCO 0002	530 x 120 x 95	Lavado frascos 5 L. / Cleaning 5 L. Bottles
ESCO 0003	500 x 100 x 70	Lavado matraces 2 L. / Cleaning 2 L. Flasks
ESCO 0004	370 x 100 x 70	Lavado matraces 1 L. / Cleaning 1 L. Flasks
ESCO 0005	300 x 90 x 60	Lavado botellas 1/2 L. / Cleaning 1/2 l. bottles
ESCO 0006	360 x 100 x 45	Lavado probetas 36 cm. / Cleaning cylinders 36 cm
ESCO 0007	670 x 85 x 23	Lavado buretas 70 cm. / Cleaning burettes 70 cm
ESCO 0008	240 x 65 x 50	Lavado frasquitos p / Cleaning little bottles
ESCO 0009	270 x 95 x 35	Lavado probetas cte. / Cleaning cylinders cte.
ESCO 0010	230 x 85 x 25	Lavado tubo ensayo / Cleaning test tube
ESCO 0011	220 x 75 x 20	Lavado tubos medianos / Cleaning medium tubes
ESCO 0012	220 x 75 x 15	Lavado tubos hemólisis g / C. Big hemolysis tubes
ESCO 0013	210 x 60 x 10	Lavado tubos hemólisis p / C. Small hemolysis tubes
ESCO 0014	500 x 85 x 7	Lavado pipetas 45 cm. / Cleaning pipettes 45 cm.



ESCO

Lupa con mango Desmontable, lente de vidrio, mango de plástico.

Hand Held Magnifier It can be dismantled, glass lens, plastic handle.

REFERENCIA CAT. NUMBER	DIÁMETRO DIAMETER (MM.)	AUMENTOS MAGNIFICATION
LUMP 0050	50	10x
LUMP 0060	60	6x
LUMP 0075	75	5x



LUMP

Lupa con luz

Con luz e interruptor incorporado, se suministra con 2 pilas de 1,5 V.

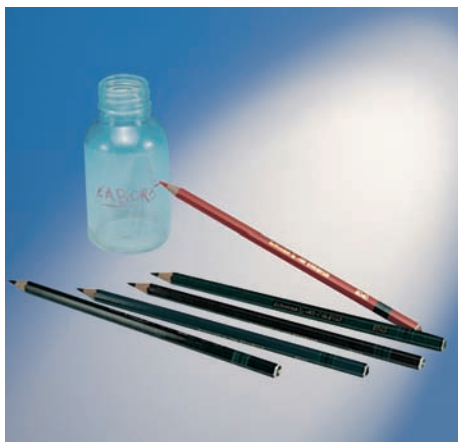
Hand Held Magnifier

Bifocal lens, Built-in light, handle and rim of black plastic, supplied with two 1.5 V batteries.

REFERENCIA CAT. NUMBER	DIÁMETRO DIAMETER (MM.)	AUMENTOS MAGNIFICATION
LUMR 0010	80 Ø	5x



LUMR



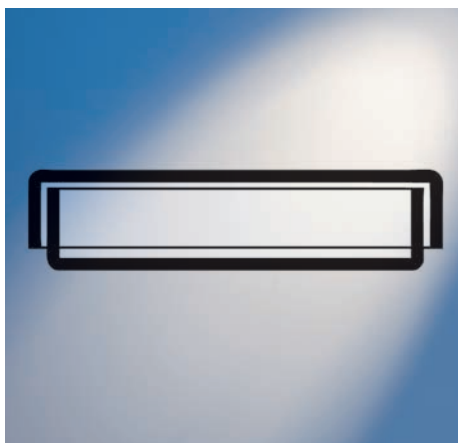
LACR



ROCR



LAPD



95 61

Lapiceros cristalográficos

De colores, para superficies lisas, de vidrio, plástico y metal.

Glass pencils

Different colours, for writing on polished surfaces of glass, plastic and metal.

REFERENCIA CAT. NUMBER	COLORES COLOURS
LACR 0010	Rojo / Red
LACR 0020	Azul / Blue
LACR 0050	Negro / Black

Rotuladores cristalográficos

De colores permanentes y brillantes, seca rápidamente, inodoro, tinta con base de alcohol, resistente al frío. Para superficies de cristal, porcelana, plástico, metal, cintas, negativos de películas, láminas de aluminio, bolsas para congelar, papel, etc.

Glass pens

Permanent and bright colours, quick drying, odourless, ink with alcohol base, cool resistant. For surface of glass, porcelain, plastic, metal, tapes, negatives, aluminium plate, freeze bags, paper, etc.

REFERENCIA CAT. NUMBER	COLORES COLOURS	GROSOR PUNTA POINT THICKNESS (MM.)
ROCR 0004	Rojo / Red	0,4
ROCR 0006	Azul / Blue	0,4
ROCR 0008	Negro / Black	0,4
ROCR 0010	Rojo / Red	1
ROCR 0012	Azul / Blue	1
ROCR 0014	Negro / Black	1

Lápiz con punta de diamante

Para grabar sobre vidrio.

Pencil with diamond tip To engrave on glass.

REFERENCIA CAT. NUMBER	DESCRIPCIÓN DESCRIPTION
LAPD 0010	Con mango de madera / With wooden handle

Cajas Petri de vidrio

vidrio soda.

Culture dishes, Petri Soda glass.

REFERENCIA CAT. NUMBER	DIÁMETRO DIAMETER (MM.)
95 61 06	60
95 61 08	80
95 61 10	100
95 61 12	120
95 61 15	150

Porta - objetos de 76 x 26 mm.

Microscope slides 76 x 26 mm.

- Vidrio extra claro.
- Espesor 0,80 / 1,00 mm.
- Lámina de papel protector entre porta y porta.
- Extra transparent glass.
- Thickness 0.80 / 1.00 mm.
- Protector paper sheet between each slide.

REFERENCIA CAT. NUMBER	DIÁMETRO DIAMETER (MM.)
95 55 01	Cantos sin esmerilar / Cut edges
95 55 11	Cantos esmerilados / Ground edges
95 55 21	Cantos esmerilados, c/ franja mate de 20 mm Ground edges, with frosted band 20 mm

Cubre - objetos Cajas de 100 unidades

Cover glass Box of 100 units.

REFERENCIA CAT. NUMBER	MEDIDAS DIMENSIONS (MM.)
COBJ 1818	18 x 18
COBJ 2020	20 x 20
COBJ 2222	22 x 22
COBJ 2424	24 x 24

Expendedor de porta-objetos

Para porta-objetos de 76 x 26 mm. parte superior transparente y desmontable. Se extraen mediante giro de la rosca. ABS y PS.

Microscope slide dispenser

Slides are ejected one at a time by turning either side. ABS y PS.

REFERENCIA CAT. NUMBER	CAPACIDAD CAPACITY
EXPD 0050	50 porta-objetos / 50 slides

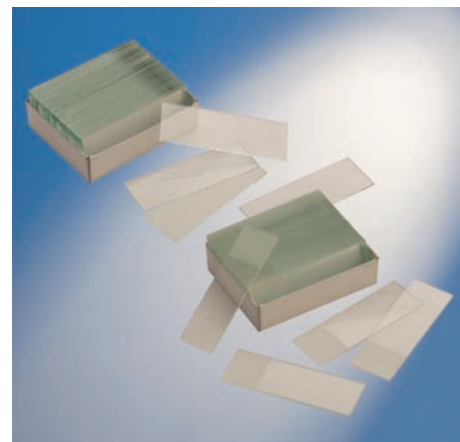
Estuche con compartimentos

Para el transporte de 100 porta-objetos de 76 x 26 mm. Con hoja numerada para la identificación de los portas. PP.

Slide box

Store up to 100 76x26 mm slides. Numered sheet for identify slides. PP

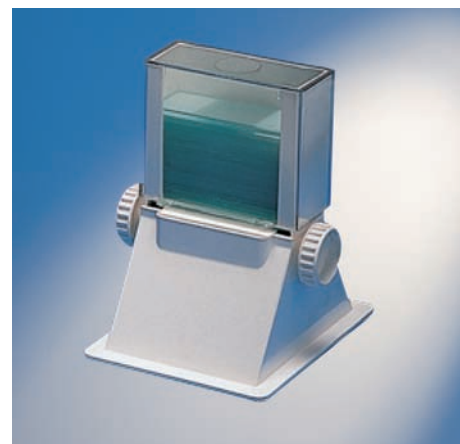
REFERENCIA CAT. NUMBER	CAPACIDAD (PORTA-OBJETOS) CAPACITY (SLIDES)	COLOR COLOUR
ESPO 0100	100	Blanco / White
ESPO 0101	100	Rojo / Red
ESPO 0103	100	Azul / Blue



95 55



COBJ



EXPD



ESPO



24 56



24 55



24 50



24 54

Homogeneizadores Con émbolo cónico de vidrio para pequeñas cantidades de producto. Varilla de vidrio de 8 mm Ø.

Homogenisers With conical glass plunger for small quantities of product. Glass plunger shaft 8 mm.

REFERENCIA CAT. NUMBER	CAPACIDAD MÁXIMA MAXIMUM CAPACITY (ML.)
24 56 11	2

Homogeneizadores

Homogenisers

REFERENCIA CAT. NUMBER	CAPACIDAD CAPACITY (ML.)	Ø CÁMARA X L CHAMBER Ø X L (MM.)
24 55 11	1	11 x 48
24 55 13	7	13 x 82
24 55 15	15	15 x 94
24 55 25	40	25 x 140

Homogeneizadores Con émbolo de vidrio. Para trabajo manual.

Homogenisers With glass plunger. For manual work.

REFERENCIA CAT. NUMBER	CAPACIDAD MÁXIMA MAXIMUM CAPACITY (ML.)
24 50 21	8
24 50 22	25

Homogeneizadores de tejidos liso

En vidrio borosilicato, son utilizados para el control de reducción del tamaño de partículas y para la homogeneización de varias sustancias, especialmente el material biológico. Los parámetros de granulado u homogeneizado quedan determinados por la distancia entre el émbolo y la pared del tubo, velocidad de rotación y por la viscosidad del medio. El émbolo es de PTFE puro, la guía del émbolo en acero inoxidable de 6,5 mm de diámetro, la separación entre el émbolo y la pared es de 0,15 - 0,25 mm. Se suministran completos, con el cuerpo de vidrio y el émbolo liso.

Homogenisers, tissue grinders, plain

Borosilicate glass are used for the controlled reduction of particle size and homogenisation for a variety of substances, specially biological material. Size reduction/homogenisation is brought about by the shearing forces generated by the movement of a rotating plunger in precision bore tube. Plunger head is pure PTFE, plunger shaft stainless steel, 6,5 mm int., tube precision borosilicate glass, and the clearance between the plunger head and tube 0.15-0.25 mm. It is supplied complete with glass body and plunger plain.

REFERENCIA CAT. NUMBER	CAPACIDAD CAPACITY (ML.)	Ø (MM.) Ø (MM.)	ALTURA HIGH (MM.)
24 54 41	2	8	120
24 54 42	5	12	135
24 54 43	10	15	150
24 54 44	15	19	155
24 54 45	30	25	175
24 54 46	50	32	195

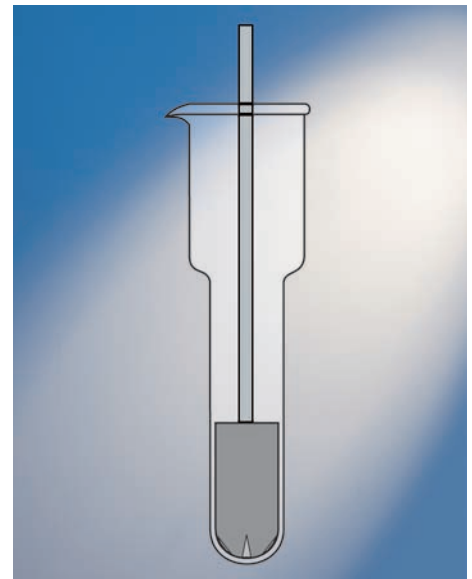
Homogeneizadores de tejidos estriado

En vidrio borosilicato, son utilizados para el control de reducción del tamaño de partículas y para la homogeneización de varias sustancias, especialmente el material biológico. Los parámetros de granulado u homogeneizado quedan determinados por la distancia entre el émbolo y la pared del tubo, velocidad de rotación y por la viscosidad del medio. El émbolo es de PTFE puro, la guía del émbolo en acero inoxidable de 6,5 mm de diámetro, la separación entre el émbolo y la pared es de 0,15 - 0,25 mm. Se suministran completos, con el cuerpo de vidrio y el émbolo estriado.

Homogenisers, tissue grinders, serrated tip

Borosilicate glass are used for the controlled reduction of particle size and homogenisation for a variety of substances, specially biological material. Size reduction/homogenisation is brought about by the shearing forces generated by the movement of a rotating plunger in precision bore tube. Plunger head is pure PTFE, plunger shaft stainless steel, 6,5 mm int., tube precision borosilicate glass, and the clearance between the plunger head and tube 0.15-0.25 mm. It's supply completes with glass body and plunger grated.

REFERENCIA CAT. NUMBER	CAPACIDAD CAPACITY (ML.)	Ø (MM) Ø (MM.)	ALTURA HIGH (MM.)
24 57 41	2	8	120
24 57 42	5	12	135
24 57 43	10	15	150
24 57 44	15	19	155
24 57 45	30	25	175
24 57 46	50	32	195



24 57

Morteros de vidrio Con mano, vidrio soda.

Glass mortars With pestle, Soda glass.

REFERENCIA CAT. NUMBER	Ø INTERIOR ID (MM.)
95 50 02	80
95 50 04	100
95 50 06	120
95 50 08	150
95 50 10	200



95 50

Morteros de ágata, con mano

Fabricado de piedras preciosas cristalinas (SiO₂). Gran resistencia a agentes físicos y químicos (excepto ácido fluorhídrico), debido a la gran pureza química del ágata se evita la contaminación de la prueba durante la molienda. Otra ventaja más está en la extraordinaria resistencia a la abrasión de esta piedra semipreciosa.

Características ágata:

- densidad: 2,6 g / cm²
- dureza: 7 (escala Mohs)
- punto de fusión: 1800 - 2000 °C.
- resistencia a la compresión: 110 Kg / mm².
- resistencia a la rotura: 210 Kg / mm².

Agate Mortars and Pestles

Made of precious stones (SiO₂), which are very appropriate for substance disintegration and mixing. Great resistance against physical and chemical agents (except fluorhydric acid) due to high chemical purity of the agate, It avoids the sample contamination during the process, Another advantage is its great resistance to the friction. Polished internal surface and pestle.

Agate features:

- density: 2.6 g / cm²
- hardness: 7 (Mohs scale)
- fusion point: 1800 - 2000 °C.
- compression resistance: 110 Kg / mm².
- cracking resistance: 210 Kg / mm².

REFERENCIA CAT. NUMBER	CAPACIDAD CAPACITY (ML.)	DIMENSIONES DIMENSIONS (MM.)
MOAG 0045	15	53 x 62 x 13
MOAG 0065	30	65 x 81 x 16
MOAG 0080	70	77 x 100 x 19
MOAG 0105	140	103 x 126 x 28



MOAG

Mano de ágata para mortero / Agate pestles

REFERENCIA CAT. NUMBER	LONGITUD MANO PESTLE LENGTH (MM.)
MOAG 0002	59
MOAG 0004	63
MOAG 0006	81
MOAG 0008	101



NEPL



NETE



NEEX

Nevera plegable

Gran capacidad (para 9 botellas de 1.5 l) 42 litros, fácil de transportar con ruedecillas, asa de 3 posiciones y dos asas laterales. Conserva hasta 15 horas con acumuladores, aislamiento libre de CFC y HCFC. Tejido 70 nylon, espalda de PVC, bolsillo lateral, base extraíble.

Folding fridge

Great capacity (for 9 units of 1.5 l. bottles) 42 liters, easy to transport with casters, 3 positions handle and two lateral handles. It preserves up to 15 hours with storage battery, free insulation of CFC and HCFC. Material 70 nylon/ PVC back, lateral pocket, extractable base.

REFERENCIA CAT. NUMBER	MEDIDAS EXT. EXT. DIMENSIONS (CM.)	COLOR COLOUR
NEPL 0042	42.6 x 33.4 x 40.1	Azul / Blue

Nevera termo-eléctrica P.28 Deluxe

Toma de conexión reversible para elegir frío o calor. Control de batería incorporado. Con sistema termoelectrico para conservar las muestras frías o calientes, con control de batería para proteger la batería del coche. Capacidad útil de almacenamiento 28 litros. Conservación de la temperatura ambiente ($\pm 1^{\circ}\text{C}$) de 32°C enfria hasta 18°C , en función de calor calienta hasta 65°C . Con compartimento recoge cables en la tapa, longitud del cable 2.75 m. Funciona directamente conectada al mechero del coche 12Vdc, para conectar a 230Vac se ha de utilizar un transformador 230Vac/ 12Vdc y para conectar a 24Vdc se ha de utilizar un transformador de corriente 24Vdc/12Vdc. Estos transformadores se venden por separado. Se recomienda utilizar sólo los transformadores Campingaz con las neveras termoelectricas.

Thermoelectric Icebox P.28 Deluxe

Selector of cold and heat. Control of battery incorporated. With thermoelectric system to preserve the cold or warm samples, with control of battery to protect the battery of the car. Useful capacity of storage 28 liters. Conservation of the temperature environment ($\pm 1^{\circ}\text{C}$) from 32°C cools up to 18°C , depending on heat it warms up to 65°C . With compartment for gathering the cables in the lid, length of the cable 2.75 m. It works directly connected to the burner of the car 12Vdc, to connect to 230Vac the transformer should be used 230Vac/ 12Vdc and for connecting to 24Vdc the transformer of current should be used 24Vdc/ 12Vdc. These transformers are sold separately. Using only the Campingaz transformers with the thermoelectric iceboxes.

REFERENCIA CAT. NUMBER	CORRIENTE MAIN POWER	MEDIDAS DIMENSIONS (CM.)	PESO WEIGHT (KG.)
NETE 0028	12Vd/ 230V/ 24V	48.8 x 27.2 x 38.7	3.94

REFERENCIA CAT. NUMBER	ACCESORIOS ACCESSORIES
NETE 0002	Transformador 230Vac/ 12Vdc / Transformer 230Vac/ 12Vdc
NETE 0004	Euroconvertidor 24Vdc/ 12Vdc / Euroconvertor 24Vdc/ 12Vdc

Nevera Isotherm Extreme

Especialmente resistentes, compactas, eficaces, diseñadas para el uso diario y transportes de muestras sin riesgo para los productos, soportando hasta 250 kg. de peso. Válvula de desagüe (excepto en los modelos de 10, 17 y 24 litros), tapa bloqueable por su asa, con cierre integrado. Material: polipropileno. Aislamiento: cuerpo y tapa de espuma de PU libre de HCFC y CFC. Conserva las muestras, líquidos, alimentos fríos o calientes con acumuladores hasta 36 horas (45 l), 24 horas (17 l, 24 l, 29 l, 32 l) y 17 horas (10 l).

Extreme Isotherm fridge

Specially resistant, compact, effective, designed for the daily use and transport of samples without risk for the products, supporting even 250 kg. Outlet valve (except models of 10, 17 and 24 l), blockable lid by the handle, with integrated closing. Material: polypropylene. Insulation: body and lid of PU foam, free of HCFC and CFC. It preserves the samples, liquids, cold or hot food with storage battery up to 36 hours (45 l) 24 hours (17 l, 24 l, 29 l, 32 l) and 17 hours (10 l).

REFERENCIA CAT. NUMBER	CAPACIDAD CAPACITY (L.)	MEDIDAS INT. INT. DIMENSIONS (CM.)	MEDIDAS EXT. EXT. DIMENSIONS (CM.)
NEEX 0024	24	32 x 35.5 x 21.5	37 x 45 x 29.5
NEEX 0032	32	35.5 x 38 x 24.2	41 x 48 x 31.5
NEEX 0045	45	34 x 51.5 x 26.2	40 x 58 x 33

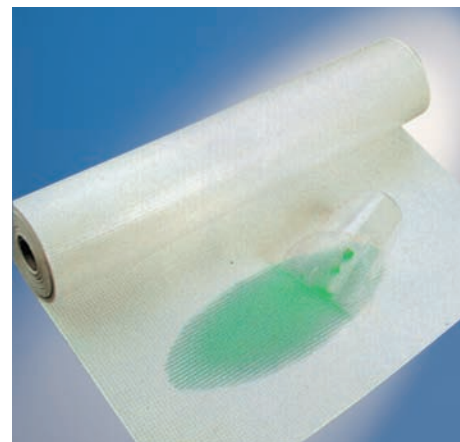
Papel absorbente

Papel muy absorbente. En una de sus caras hay una capa de polietileno flexible como protección. Ideal para proteger superficies de posibles derramamientos de líquidos.

Absorbent paper

Very absorbent paper. Flexible layer of polyethylene. Ideal for protecting work surfaces from leakages

REFERENCIA CAT. NUMBER	CARACTERÍSTICAS FEATURES
PAPB 0510	100 hojas 420 x 520 mm / 100 sheets 420 x 520 mm
PAPB 0500	500 hojas 420 x 520 mm / 500 sheets 420 x 520 mm
PAPB 0501	Bobina de 100 m largo x 50 cm de ancho Reel 100 m length x 50 cm width



PAPB

Papel de aluminio

Rollo de papel aluminio, ideal para muestras y productos alimenticios.

Silver foil

Silver foil roll, ideal for samples and food products.

REFERENCIA CAT. NUMBER	LONGITUD LENGTH (MM.)	ANCHO WIDTH (CM.)	PESO WEIGHT (GR.)
PAAL 0300	300	40	2.580
PAAL 0310	300	30	1.935



PAAL

Parafilm M

Lámina termoplástica para sellar recipientes: matraces, vasos, tubos cultivo, etc.

Para unas temperaturas de límite uso de -45 °C hasta +50 °C.

Se amolda a superficies irregulares, pudiéndose estirar hasta un 200%.

Parafilm M® Sealing Film

Two-way stretch sealing film for: flasks, beakers, culture tubes, ...

Temperature range: -45 °C up to +50 °C

Clings around irregular shapes and surfaces, stretches up to 200%

REFERENCIA CAT. NUMBER	LONGITUD LENGTH (M.)	ANCHO WIDTH (CM.)
PAPF 0010	38	100



PAPF

Papel film adherente

Adhesive film paper

REFERENCIA CAT. NUMBER	LONGITUD LENGTH (M.)	ANCHO WIDTH (CM.)
PAFL 0030	300	30
PAFL 0040	300	40



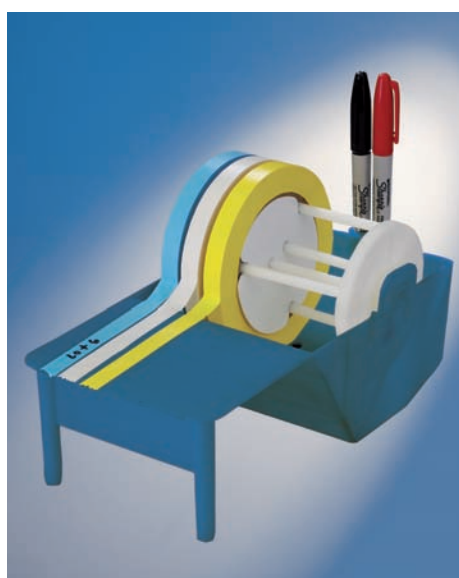
PAFL



CIA



CINT



SOEX

Cintas adhesivas para escribir

La cinta para rotular Write-On con código de colores se adhiere a cualquier superficie limpia, incluyendo materiales cubiertos en resina de teflón® fluoropolímero, y se despega sin dejar residuos pegajosos. Las marcas de lápiz, lapiceros de punta redonda y marcadores de tinta solvente permanecen legibles en la cinta. La cinta está compuesta de papel colorido con adhesivo de resina de caucho que resiste la humedad y una gran mayoría de solventes. La cinta resiste temperaturas máximas de 257 °C por 30 minutos u 80 °C por 24 horas y puede ser usada a un mínimo de -73 °C.

Write-On Label tape

Write-On Label Tape adheres to any clean surface, including Teflon® fluoropolymer resin coated materials, and peels off without leaving a sticky residue. Pencil, ball-point pen or solvent ink marker remains legible under the most demanding laboratory conditions. The tape consists of coloured Kraft paper with rubber resin adhesive that resists moisture and most solvents. The tape will withstand a maximum temperature of 257 °C for 30 minutes or 80 °C for 24 hours and can be used down to -73 °C.

REFERENCIA CAT. NUMBER	MEDIDAS DIMENSIONS (MM.)	COLOR COLOUR
CIAB 0190	19	Blanco / White
CIAR 0190	19	Rojo / Red
CIAA 0190	19	Amarillo / Yellow
CIAZ 0190	19	Azul / Blue
CIAN 0190	19	Naranja / Orange
CIAV 0190	19	Verde / Green
SOEX 0100	Soporte expendedor para 5 cintas / Multiple roll tape dispenser	

Cintas indicadoras de esterilización

Papel indicador con banda adhesiva, longitud 50 metros, anchura 19 mm.

Autoclave tape

Self adhesive paper with indicating stripes. Roll 50 metres x 19 mm.

REFERENCIA CAT. NUMBER	CARACTERÍSTICAS FEATURES
CINT 0010	Método Poupinel (calor seco) / Poupinel method (dry heat)
CINT 0020	Autoclave (20 - 120 °C)

Soporte expendedor para cintas adhesivas

Soporte de sobremesa con una serie de orificios para fijarlo con tornillos (no incluidos) en una mesa o en la pared. Incluye tres discos separadores de plástico, los cuales aseguran la dispensación suave de la cinta y tres soportes moldeados para lapiceros. Va provista de un soporte para escribir sobre el mismo y un borde con sierra para cortar la cinta. Se suministra con una cinta blanca de 1.27 mm. para escribir y 2 rotuladores cristalográficos negros referencia ROCR0008 con un grosor de punta de 0.4 mm.

Multiple roll tape dispenser

Table stand with holes to fix it with screws (not included) on a table or wall. Three plastic separating disks are included, which make sure the soft dispensation of the tape and three moulded support for pencils. Support for writing on and edge with saw for cutting the tape. 1.27 mm. white roll tape for writing and two black glass pens code ROCR0008, with 0.4 mm. thickness, are included.

REFERENCIA CAT. NUMBER	CAPACIDAD CAPACITY	DIMENSIONES DIMENSIONS (MM.)
SOEX 0100	5 cintas de 19 mm.	302 x 143 x 106

Pulverizadores En tres grados de pulverizado. Capacidad 100 ml.

Atomizers Three grades of spraying. Capacity: 100 ml.

REFERENCIA CAT. NUMBER	CARACTERÍSTICAS FEATURES
34 57 41	Pulverizado fino / Fine spray
34 57 42	Pulverizado medio / Medium spray
34 57 43	Pulverizado grueso / Thick spray



34 57

Pulverizadores

En tres grados de pulverizado y unión esmerilada intercambiable 19/26.

Atomizers

Three grades of spraying and joint 19/26.

REFERENCIA CAT. NUMBER	CAPACIDAD CAPACITY (ML.)	PULVERIZADO SPRAY
34 58 41	100	Fino / Fine
34 58 42	100	Medio / Medium
34 58 43	100	Grueso / Thick
34 58 51	250	Fino / Fine
34 58 52	250	Medio / Medium
34 58 53	250	Grueso / Thick

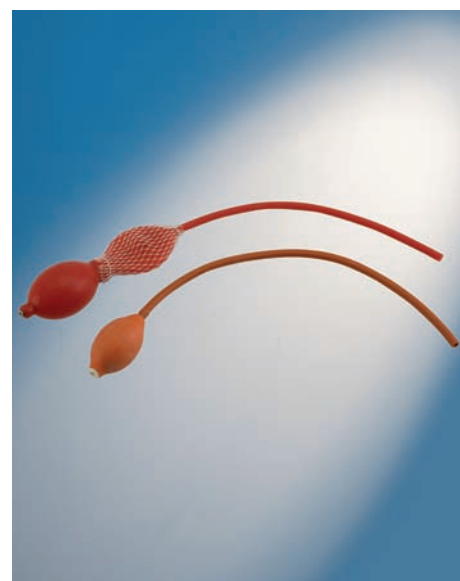


34 58

Pera de goma Richardson

Richardson rubber bulb

REFERENCIA CAT. NUMBER	CARACTERÍSTICAS FEATURES
34 60 00	Aplicable a pulverizadores 34 57 y 34 58 (con malla) For atomizers 3457 and 3458 (with mesh)
34 60 01	Aplicable a pulverizadores 34 57 y 34 58 (sin malla) For atomizers 3457 and 3458 (without mesh)



34 60



GUAA



GUAY



GUKV 0000



GUKV 0011



GUAL 1005

Guantes anticalóricos

Dorso enteramente de Kevlar aluminizado. Según normas EN 420.

Gloves

Fully aluminized back. According to EN 420. CE

REFERENCIA CAT. NUMBER	TALLA SIZE
GUAA 0020	10

Guantes impermeables

Resistente a los productos químicos completamente recubiertos, con interior de espuma. Acabado en espuma en longitud aproximada de 275 mm. De acuerdo con las normas EN 388, EN 511 y EN 374.

Waterproof gloves Resistant to chemicals, foam inside. Foam finished. Length approx. 275 mm. According to EN 388, EN 511 and EN 374.

REFERENCIA CAT. NUMBER	TALLA SIZE
GUAY 0009	9

Guantes Kevlar

Resistentes a la abrasión, sin costuras. De acuerdo con la norma EN 388.

Gloves Kevlar

Against cuts abrasion. Without seams. According to EN 388. CE



REFERENCIA CAT. NUMBER	TALLA SIZE
GUKV 0000	9
GUKV 0001	10

Guantes Kevlar

Puño largo, forrado algodón resistente a la abrasión según norma EN 388 y anticalórico según norma EN 407.

Gloves Kevlar Large cuff, lined with cotton, resistant against abrasion according to EN 388 standard and heat resistant according to EN 407.

REFERENCIA CAT. NUMBER	TALLA SIZE
GUKV 0011	10

Guantes de látex

De un solo uso. Empolvado. Color natural. Caja de 100 unidades.

Latex gloves

Disposable. Powdered. 100% natural latex. Packs 100 gloves. CE.

REFERENCIA CAT. NUMBER	TALLA SIZE
GUAL 1005	S
GUAL 1007	ML
GUAL 1008	XL

Guantes de látex natural De un solo uso. Empolvado. 100% látex natural. De acuerdo con las normas EN 374 y EN 374-2.

Natural latex gloves Disposable. Powdered. 100% natural latex. Packs 100 gloves. CE.



REFERENCIA CAT. NUMBER	TALLA SIZE	LONGITUD LENGTH (MM.)
GUAL 0005	5,5 - 7	24
GUAL 0007	7 - 8,5	24
GUAL 0008	8,5 - 10	24

Guantes de neopreno Interior flocado, acabado adherente. Espesor 0,75 mm. De acuerdo con las normas EN 388, EN 374-2 y EN 374.

Neopren gloves Floc lined, gripping surface. Thickness 0.75 mm. According to EN 388, EN 374-2 and EN 374 standards.



REFERENCIA CAT. NUMBER	TALLA SIZE	LONGITUD LENGTH (MM.)
GUAE 0006	6,5 - 7	30
GUAE 0007	7,5 - 8	30
GUAE 0008	8,5 - 9	30
GUAE 0009	9,5 - 10	30
GUAE 0010	10,5 - 11	30

Guantes de nitrilo

De un solo uso. Empolvado. Color natural, caja de 100 unidades.

Nitrile gloves

Disposable. Powdered. Natural colour. Packs of 100 gloves.

REFERENCIA CAT. NUMBER	TALLA SIZE
GUAN 1207	S
GUAN 1208	ML
GUAN 1209	XL

Guantes de nitrilo

De un solo uso. Espesor 0,10 mm. Ligeramente empolvado. Puño enrollado, longitud 24 cm. De acuerdo con las normas EN 374, EN 374-2, EN 388. Guantes ambidiestros.

Nitrile gloves

Disposable. Thickness 0.10 mm. Lightly powdered. Length 24 cm. According to EN 374, EN 374-2, EN 388. Packs of 100 gloves, ambidextrous.



REFERENCIA CAT. NUMBER	TALLA SIZE	LONGITUD LENGTH (MM.)
GUAN 0207	6,5 - 7	100
GUAN 0208	7,5 - 8	100
GUAN 0209	8,5 - 9	100



GUAL 0005



GUAE



GUAN 1207



GUAN 0207



GUAN 0007



GUAP



GPVB



GUAV 1006



GUAV 0006

Guantes de nitrilo

Gran resistencia física y contra los agentes químicos. Rugoso sin flocar color verde. Longitud 330 mm, espesor 0,38 de acuerdo con las normas EN 388, EN 374.

Nitrile gloves High chemical and puncture resistance. Rough without flock lined. Green. Length 330 mm, thickness 0.38 according to EN 388, EN 374.

REFERENCIA CAT. NUMBER	TALLA SIZE
GUAN 0007	7
GUAN 0008	8
GUAN 0009	9
GUAN 0010	10
GUAN 0011	11

Guantes protectores

Para autoclaves, estufas, resistentes hasta 232 °C, lavables, sin amianto.

Protective gloves

For use with autoclaves, ovens, heat resistant up to 232 °C, washable, without asbestos. CE.

REFERENCIA CAT. NUMBER	MEDIDAS DIMENSION (MM.)
GUAP 0280	Largo guante 280, largo total 470 Wrist length 280, mid-arm length 470

Guantes silicona

Protector para vasos, Erlenmeyer, etc., ideal para coger objetos fríos o calientes, resistente desde -55 a 260 °C; tiene unas ventosas semicirculares que les hace tener una adherencia muy superior a los convencionales.

Glove, silicone rubber

Ideal for taking cold or hot objects, resistant from -55 up to 260 °C. It has some very adherent semicircular suckers, more than conventional.

REFERENCIA CAT. NUMBER	DIMENSIONES DIMENSIONS (MM.)
GPVB 0100	190 x 100

Guantes de vinilo

De un solo uso. Empolvado. Color natural. Caja de 100 unidades.

Vynil gloves

Disposable. Powdered. Natural colour. Packs 100 gloves. CE

REFERENCIA CAT. NUMBER	TALLA SIZE
GUAV 1006	S
GUAV 1007	ML
GUAV 1008	XL

Guantes de vinilo

De un solo uso. Empolvado. Calidad superior. Color natural. De acuerdo con las normas EN 374, EN 374-2 y EN 388.

Vynil gloves

Disposable. Powdered. High quality. Natural colour. CE



1000

REFERENCIA CAT. NUMBER	TALLA SIZE	LONGITUD LENGTH (MM.)
GUAV 0006	6 - 6,5	23
GUAV 0007	7 - 7,5	23
GUAV 0008	8 - 8,5	23
GUAV 0009	9 - 9,5	23

Equipo para lavado de ojos De emergencia, compuesto de soporte y frasco.

Station eye Wash Bottles With contoured eye-cup and fitted with a dust cap.

REFERENCIA CAT. NUMBER	CAPACIDAD CAPACITY (ML.)	DESCRIPCIÓN DESCRIPTION
ELON 1000	1.000	Equipo completo / Complete

Frascos lavaojos / Eye wash bottles

Con disco perforado que permite el lavado o enjuague suave y constante.

With perforated disc that allow the washing or smooth and constant rinse. LDPE

REFERENCIA CAT. NUMBER	CAPACIDAD CAPACITY (ML.)
FLON 0500	500
FLON 1000	1.000

Gafas de protección

Pantalla de policarbonato, protección mecánica según norma EN 166, protección UV según norma EN 170. Marcado 3-1.2 D1F. Absorbe >99,9% de la radiación UV hasta 385 nm. Patillas ajustables en longitud.

Eyeshield

Polycarbonate screen, mechanical protection according to EN 166 standard, UV protection according to EN 170 standard. Marked 3-1.2 D1F. It absorbs >99.9% of the UV radiation up to 385 nm. Adjustable arms in length.

REFERENCIA CAT. NUMBER	CARACTERÍSTICAS FEATURES
GAPR 0500	



ELON



GAPR 0500



GAPR 0100

Gafas de seguridad

Pantalla de policarbonato transparente de 1 mm de espesor. Transparente, antiempañante, antirayado. De acuerdo con la norma EN 166.

Eyeshield

Polycarbonate lens, 1 mm thickness. Clear, non-misting and scratch resistant. According to EN 166 standard. CE

REFERENCIA CAT. NUMBER	CARACTERÍSTICAS FEATURES
GAPR 0100	Monobloque / Single lens
GAPR 0200	Monobloque, anti UV / Single lens, UV



GAPA

Gafas de seguridad panorámicas

Pantalla transparente, adaptable con gafas correctoras, goma de sujeción ajustable y ranuras de ventilación.

Goggle

Clear lens, designed to be worn over prescription spectacles, adjustable headband, ventilated side shields. CE, DIN 234

REFERENCIA CAT. NUMBER	CARACTERÍSTICAS FEATURES
GAPA 0010	Lente protector monopieza / Single lens

Gafas de seguridad

Pantalla de policarbonato transparente de 1 mm. de espesor. De acuerdo con la norma EN 166.

Goggle

Clear polycarbonate lens, 1 mm thickness. According to EN 166 standard.

REFERENCIA CAT. NUMBER	CARACTERÍSTICAS FEATURES
GAPR 0400	Lente protector monopieza / Single lens



GAPR



PRAR



PANT



PRFA



31 61

Cascos protección anti-ruido Adaptador para frecuencias medias, según norma EN 352. Atenuación 29 dB. CE. ISO 4869.

Hearing protector Adapter for medium frequency, according to EN 352 standard. Mitigation: 29 dB. CE. ISO 4869.

REFERENCIA CAT. NUMBER	CARACTERÍSTICAS FEATURES
PRAR 0100	Con suspensión craneal / With head cushion
PRAR 0200	Sin suspensión craneal / Without head cushion

Pantalla de seguridad

Las pantallas de seguridad están disponibles en dos tamaños con diferentes espesores y de gran calidad, acrílico claro, portátiles y estables, están equipados con un pie antideslizante. PANT 0100 está diseñado para suministrar al personal de sanidad y laboratorio una protección facial de sustancias peligrosas, aerosoles y salpicaduras. PANT 0200 está diseñado para una protección adicional de radiaciones mientras usa isótopos que emiten radiación beta. PMMA.

Safety shield

The safety shields are available in two sizes with different thickness and are made of high quality, clear acrylic; are free standing, portable and stable, and are all fitted with non-skid feet. The model PANT 0100 is designed to provide laboratory and healthcare personnel with facial protection from hazardous substances, aerosol and splashing, The model PANT 0200 is designed to provide additional protection from radiations while using beta emitting isotopes, including P32. PMMA.

REFERENCIA CAT. NUMBER	DIMENSIONES DIMENSIONS (MM.)	ESPESOR THICKNESS (MM.)
PANT 0100	242 x 365	5
PANT 0200	305 x 480	9

Protector facial

Compuesto de pantalla, protector de cabeza y arnés. Muy buena protección contra los agentes químicos, excelente resistencia mecánica. Pantalla policarbonato incolora recambiable. Altura 20 cm de acuerdo con la norma EN 166.

Face shield

Comprises browguard, visor and harness. Very resistant to chemicals. Interchangeable and clear polycarbonate visor. According to EN 166 standard.

REFERENCIA CAT. NUMBER	CARACTERÍSTICAS FEATURES
PRFA 0100	Protector completo / Complete

Difusora para instalaciones de vacío.

Diffuser for vacuum systems.

REFERENCIA CAT. NUMBER	CARACTERÍSTICAS FEATURES
31 61 00	Difusora (sólo vidrio) / Diffuser (only glass)
31 61 01	Carga de mercurio (1.200 g) / Mercury (1,200 g)

Trompa de agua para vacío

Vacuum trap

REFERENCIA CAT. NUMBER	CARACTERÍSTICAS FEATURES		
33 85 00	<p>Se consigue el vacío máximo, en un recipiente de 1 litro, con una presión de agua de 3 Kg/cm², en aproximadamente 3 minutos.</p> <p>El vacío obtenido nunca puede rebasar el valor de la tensión de vapor de agua a la temperatura de trabajo.</p> <p>It can get maximum vacuum, in 1 L container, with a water pressure of 3 Kg/cm², in approx. 3 minutes.</p> <p>The vacuum will never be more than water vapour pressure at that temperature</p>		
	Temperatura agua (°C): Water temperature (°C):	10 20 30	
	Vacío máximo (Torr): Pressure (mm Hg):	9,2 17,4 31,6	

Trompa de agua para vacío Con válvula de cierre.

Vacuum trap With float valve.

REFERENCIA CAT. NUMBER	CARACTERÍSTICAS FEATURES		
33 91 00	<p>Con válvula de cierre.</p> <p>Se consigue el vacío máximo, en un recipiente de 1 litro, con una presión de agua de 3 Kg/cm², en aproximadamente 3 minutos.</p> <p>El vacío obtenido nunca puede rebasar el valor de la tensión de vapor de agua a la temperatura de trabajo.</p> <p>With float valve.</p> <p>It can get maximum vacuum, in 1 L container, with a water pressure of 3 Kg/cm², in approx. 3 minutes.</p> <p>The vacuum will never be more than water vapour pressure at that temperature.</p>		
	Temperatura agua (°C): Water temperature (°C):	10 20 30	
	Vacío máximo (Torr): Pressure (mm Hg):	9,2 17,4 31,6	

Trompa de agua para vacío

Esta trompa trabaja con presiones hasta 10 Kg / cm². Válvula de no retorno incorporada para eliminar el reflujo. Útil para aspirar cualquier reactivo químico sobrante como para trabajos de filtración. Fácil desmontaje para limpieza. Polipropileno. Autoclavable.

Water jet Pump

This pump will work on pressures up to 10 kg / cm². Built in non return valve to eliminate back flow. Useful for sucking to waste any split chemicals as well as for filter work. Easily dismantled for cleaning. Polypropylene. Autoclavable.

REFERENCIA CAT. NUMBER	CARACTERÍSTICAS FEATURES
TROM 0010	Trompa de vacío / Water jet vacuum pump
TROM 0001	Recambio del tubo conector de la trompa Tube connectors

Línea de vacío Con doble vía y cuatro llaves de vidrio macho hueco.

Vacuum manifold Double way and four glass hollow keys stopcocks.

REFERENCIA CAT. NUMBER	ESMERILADO JOINT
29 03 80	14 / 23

*Bajo demanda se pueden fabricar con llaves de teflón.
On request, we can manufacture with PTFE stopcocks.



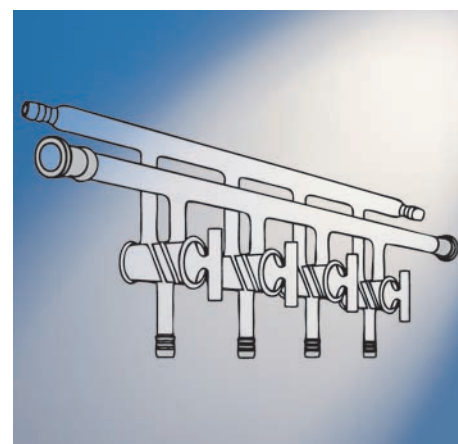
33 85



33 91



TROM



29 03

Bomba de vacío R-300 (Ver más bombas en páginas 75-77).

Vacuum Pump R-300 (Find more pumps in 75-77 pages).



BOVT 0300

Bomba de vacío impulsada por pistón, sin aceite, destacando la tecnología innovadora electrónica y mecánica. La R-300 es adaptable a muchas exigencias de laboratorio.

- Vibración baja y silenciosa.
Motor directamente conducido sin el mecanismo de transmisión y pies de caucho de calidad que mantiene el nivel de ruido solo en aproximadamente 540 dB.
- Peso compacto y ligero.
El molde de aluminio y su precisa construcción hacen la R-300 tan pequeña y compacta, con un peso de solamente 4.1 kg.
- Limpieza y mantenimiento.

El diseño sin aceite hace la R-300 limpia y libre de mantenimiento. Garantizamos el suministro gratis de repuestos durante dos años de 3.000 horas de trabajo (excepto filtro de humedad).

Piston-powered vacuum pump, oil-free, featuring innovative electronic and mechanical technology. The R-300 is adaptable to many laboratory requirements.

- Quiet and low vibration
Directly motor driven without transmission mechanism and quality rubber feet keep the noise level only at approx 540 dB.
- Compact and light weight
Aluminium die-cast and precise construction make the R-300 so small and compact, weight only 4.1 kg.
- Clean and maintenance free

Oil-free design makes the R-300 clean and maintenance free, we guarantee two years of 3000 working hours of free service parts (excluding moisture filter).

REFERENCIA CAT. NUMBER	ESPECIFICACIONES TÉCNICAS TECHNICAL SPECIFICATIONS
BOVT 0300	Vacío max. / Max. vacuum: 6500 mm. Hg
	Velocidad vacío (2.5 L tanque) / Vacuum speed (2.5 L tank):
	0 mm.Hg: 17 l/min = 0.6 CFM
	100 mm.Hg: 14 l/min = 0.49 CFM
	200 mm.Hg: 12 l/min = 0.42 CFM
	300 mm.Hg: 9.5 l/min = 0.34 CFM
	400 mm.Hg : 7 l/min = 0.25 CFM
	500 mm.Hg : 4,5 l/min = 0.16 CFM
	600 mm.Hg : 1,5 l/min = 0.05 CFM
	Voltaje / Power : 220 V / 50 Hz
	Caudal max. / Max. flow rate : 13 l/ min
	Rotación motor / Motor rotation: 1450 rpm
	Potencia / Horse power: 1/8 CV / HP
	Nº polos / Pole: 4 P
	Peso bruto / Gross weight: 5.1 kg
	Peso neto / Net weight : 4.1 kg
	Rosca entrada / Port thread: 1/8 PS
	Nivel de ruido / Noise level: 50 db