

Adaptadores Adapters

Esmerilados o uniones cónicas; macho y hembra

Joints or conical unions, cone and socket

Los esmerilados o uniones cónicas son aquellas terminaciones de color blanco de una pieza que son ajustables e intercambiables entre si.

1) Las piezas esmeriladas que encontrarán a continuación pueden ser de dos tipos:

- **Macho:** Es aquel esmerilado que es introducido en otro hembra
- **Hembra:** Es aquel esmerilado que recibe o donde encaja uno macho

2) Se denominan a cada esmerilado atendiendo a 2 medidas determinantes según lo siguiente:

The joints conical unions are those ends in white color of a piece that are adjustable and interchangeable.

1) The joints that you will find below can be:

- **Cone:** Grinding that is introduced in another female
- **Socket:** Grinding that receives or where fits one male

2) Joints denomination are depending of 2 determining measures according to the following drawing:

Ø - Diámetro del extremo más ancho de la zona esmerilada (mm.)

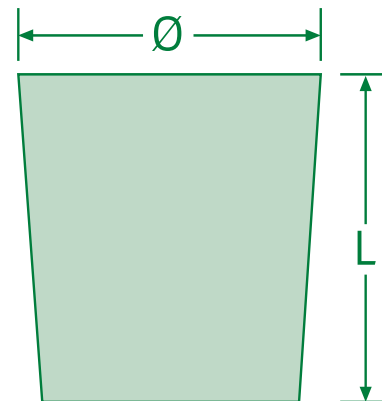
L - Longitud de la zona esmerilada (mm.)

Ø - Diameter of the widest end of the joint zone (mm)

L - Length of joint zone (mm)

Las medidas más usadas son:

14/23, 19/26, 29/32 y 45/40



3) Medidas en Europa y América. A petición del cliente podemos fabricar la pieza que desee en cualquiera de las siguientes medidas:

3) On request, we can manufacture the piece with whichever following sizes:

MEDIDAS EUROPEAS EUROPEAN JOINTS

Las conocidas para todas las medidas europeas tienen la relación 1:10

MEDIDAS AMERICANAS AMERICAN JOINTS

ESMERILADO JOINT SIZE	Ø Ø (MM.)	L L (MM.)	ESMERILADO JOINT SIZE	Ø APROX. PARTE PEQUEÑA APPROX. Ø AT SMALL END (MM.)	L L (MM.)	Ø APROX. PARTE GRANDE APPROX. Ø AT LARGE END (MM.)
5 / 13	15,1	13				
7 / 16	17,5	16	7 / 25	5	25	7,5
10 / 19	10,1	19	10 / 30	7	30	10,0
12 / 21	12,5	21	12 / 30	9,5	30	12,5
14 / 23	14,5	23	14 / 35	11	35	14,5
19 / 26	18,8	26	19 / 38	15	38	18,8
24 / 29	24,1	29	24 / 40	20	40	24,0
29 / 32	29,2	32	29 / 42	25	42	29,2
34 / 35	34,5	35	34 / 45	30	45	34,5
40 / 38	40,1	38	40 / 50	35	50	40,0
45 / 40	45,1	40	45 / 50	40	50	45,0
50 / 42	50,1	42	50 / 50	45	50	50,0
55 / 44	55,1	44	55 / 50	50	50	55,0
60 / 46	60,1	46	60 / 55	65	55	60,0
71 / 51	71,1	51				
85 / 55	85,1	55				

Conectores de vidrio para empalmes de goma

Glass hose connector for rubber tubing

REFERENCIA CAT. NUMBER	CARACTERÍSTICAS FEATURES	Ø DE LAS OLIVAS HOSE Ø (MM.)
25 60 00	En forma de T / "T" shaped	6 - 7
25 60 01	En forma de T / "T" shaped	10 - 11
25 60 02	En forma de T / "T" shaped	14 - 15
25 61 00	En forma de Y / "Y" shaped	6 - 7
25 61 01	En forma de Y / "Y" shaped	10 - 11
25 61 02	En forma de Y / "Y" shaped	14 - 15
25 62 00	Recto con olivas iguales / Straight	6 - 7
25 62 01	Recto con olivas iguales / Straight	10 - 11
25 62 02	Recto con olivas iguales / Straight	14 - 15
25 63 00	Acodado a 90° / 90° bent	6 - 7
25 63 01	Acodado a 90° / 90° bent	10 - 11
25 63 02	Acodado a 90° / 90° bent	14 - 15
25 64 00	Reductores / Reducing	6 - 7 a 10 - 11
25 64 01	Reductores / Reducing	6 - 7 a 14 - 15
25 64 02	Reductores / Reducing	10 - 11 a 14 - 15
25 65 00	En forma de cruz / Cross shaped	6 - 7
25 65 01	En forma de cruz / Cross shaped	10 - 11
25 65 02	En forma de cruz / Cross shaped	14 - 15



25 62
25 61

25 63
25 65

Conectores de plástico en forma de Cruz y de "Y"

Plastic hose connector cross and Y pattern

REFERENCIA CAT. NUMBER	FORMA SHAPE	DIAMETRO EXTERIOR OD (MM.)
CONC 0004	Cruz / Cross	4
CONC 0006	Cruz / Cross	6
CONC 0008	Cruz / Cross	8
CONC 0012	Cruz / Cross	12
CONC 0014	Cruz / Cross	14
CONY 0004	Y	4
CONY 0006	Y	6
CONY 0010	Y	10
CONY 0012	Y	12



CONC / Y

Conectores de plástico en forma de "T" y "L"

Plastic hose connector cross and Y pattern

REFERENCIA CAT. NUMBER	FORMA SHAPE	DIAMETRO EXTERIOR OD (MM.)
CONT 0004	T	4
CONT 0006	T	6
CONT 0008	T	8
CONT 0010	T	10
CONT 0014	T	14
CONL 0004	L	4
CONL 0006	L	6
CONL 0008	L	8
CONL 0010	L	10



CONT / L



22 51

Adaptador recto

Straight adapter

REFERENCIA CAT. NUMBER	ESMERILADO JOINT	LONGITUD "L" LENGTH "L" (MM.)
22 51 01	14 / 23	150
22 51 02	19 / 26	150
22 51 04	29 / 32	150



22 54

Adaptador acodado

Bend adapter

REFERENCIA CAT. NUMBER	ESMERILADO JOINT	LONGITUD "L" LENGTH "L" (MM.)
22 54 51	14 / 23	50
22 54 52	19 / 26	50
22 54 64	29 / 32	60
22 54 91	14 / 23	180
22 54 92	19 / 26	180
22 54 94	29 / 32	180



25 17

Adaptador recto Con oliva.

Straight adapter With hose connector.

REFERENCIA CAT. NUMBER	ESMERILADO JOINT	Ø OLIVA HOSE Ø (MM.)
25 17 11	14 / 23	10 - 11
25 17 21	19 / 26	10 - 11
25 17 41	29 / 32	10 - 11

Adaptador Con oliva a 90°.

Adapter With 90° hose connector.

REFERENCIA CAT. NUMBER	ESMERILADO JOINT	Ø OLIVA HOSE Ø (MM.)
25 18 11	14 / 23	10 - 11
25 18 21	19 / 26	10 - 11
25 18 41	29 / 32	10 - 11



25 18

Adaptador Con llave de vidrio y oliva.

Adapter With glass stopcock and hose connector.

REFERENCIA CAT. NUMBER	ESMERILADO JOINT	Ø OLIVA HOSE Ø (MM.)
25 20 11	14 / 23	10 - 11
25 20 21	19 / 26	10 - 11
25 20 41	29 / 32	10 - 11



25 20

Adaptador Con llave PTFE aguja y oliva.

Adapter With PTFE needle stopcock and hose connector.

REFERENCIA CAT. NUMBER	ESMERILADO JOINT	Ø OLIVA HOSE Ø (MM.)
25 23 11	14 / 23	10 - 11
25 23 21	19 / 26	10 - 11
25 23 41	29 / 32	10 - 11



25 23



24 18



25 15



25 16



34 22

Adaptador termómetros

Glass thermometer adapter

REFERENCIA CAT. NUMBER	ESMERILADO JOINT	Nº ROSCA THREAD Nº	INTERIOR PASO ID (MM.)
24 18 51	14 / 23	18	8 - 11
24 18 52	19 / 26	18	8 - 11
24 18 54	29 / 32	18	8 - 11

Adaptador Con oliva.

Adapter With hose connector.

REFERENCIA CAT. NUMBER	ESMERILADO JOINT	Ø OLIVA HOSE Ø (MM.)
25 15 11	14 / 23	10 - 11
25 15 21	19 / 26	10 - 11
25 15 41	29 / 32	10 - 11

Adaptador Con oliva a 90º.

Adapter With 90º hose connector.

REFERENCIA CAT. NUMBER	ESMERILADO JOINT	Ø OLIVA HOSE Ø (MM.)
25 16 11	14 / 23	10 - 11
25 16 21	19 / 26	10 - 11
25 16 41	29 / 32	10 - 11

Adaptador Con placa porosa nº 0.

Adapter With fritted disc Nº 0.

REFERENCIA CAT. NUMBER	ESMERILADO JOINT
34 22 10	14 / 23
34 22 20	19 / 26
34 22 40	29 / 32

Adaptador Con llave de vidrio y oliva.

Adapter With glass stopcock and hose connector.

REFERENCIA CAT. NUMBER	ESMERILADO JOINT	Ø OLIVA HOSE Ø (MM.)
25 19 11	14 / 23	10 - 11
25 19 21	19 / 26	10 - 11
25 19 41	29 / 32	10 - 11



25 19

Adaptador Con llave PTFE aguja y oliva a 90°.

Adapter With PTFE needle stopcock and 90° hose connector.

REFERENCIA CAT. NUMBER	ESMERILADO JOINT	Ø OLIVA HOSE Ø (MM.)
25 22 11	14 / 23	10 - 11
25 22 21	19 / 26	10 - 11
25 22 41	29 / 32	10 - 11



25 22

Adaptador Con placa porosa Nº 0 y llave de vidrio.

Adapters With fritted disc Nº 0 and glass stopcock.

REFERENCIA CAT. NUMBER	ESMERILADO JOINT
34 21 10	14 / 23
34 21 20	19 / 26
34 21 40	29 / 32



34 21

Adaptador de vertido

Adapter, pour-out

REFERENCIA CAT. NUMBER	ESMERILADO JOINT
25 07 50	14 / 23
25 07 52	19 / 26
25 07 54	29 / 32
25 07 56	45 / 40



25 07



25 01



22 38



22 52

Adaptadores reductor / ampliador

Enlarging / reducing adapter

REFERENCIA CAT. NUMBER	ESMERILADO MACHO CONE JOINT	ESMERILADO HEMBRA SOCKET JOINT
25 01 01	10 / 19	14 / 23
25 01 10	14 / 23	10 / 19
25 01 12	14 / 23	19 / 26
25 01 13	14 / 23	24 / 29
25 01 14	14 / 23	29 / 32
25 01 15	14 / 23	34 / 35
25 01 17	14 / 23	45 / 40
25 01 21	19 / 26	14 / 23
25 01 23	19 / 26	24 / 29
25 01 24	19 / 26	29 / 32
25 01 27	19 / 26	45 / 40
25 01 31	24 / 29	14 / 23
25 01 32	24 / 29	19 / 26
25 01 34	24 / 29	29 / 32
25 01 37	24 / 29	45 / 40
25 01 41	29 / 32	14 / 23
25 01 42	29 / 32	19 / 26
25 01 43	29 / 32	24 / 29
25 01 45	29 / 32	34 / 35
25 01 47	29 / 32	45 / 40
25 01 54	34 / 35	29 / 32
25 01 71	45 / 40	14 / 23
25 01 72	45 / 40	19 / 26
25 01 73	45 / 40	24 / 29
25 01 74	45 / 40	29 / 32
25 01 75	45 / 40	34 / 35
25 01 84	55 / 44	29 / 32
25 01 94	55 / 44	29 / 32

Adaptador recto Con oliva.

Straight adapter With hose connector.

REFERENCIA CAT. NUMBER	ESMERILADOS HEMBRA / MACHO SOCKET / CONE JOINTS
22 38 11	14 / 23
22 38 22	19 / 26
22 38 44	29 / 32

Adaptador terminal Con oliva y conexión para vacío.

Receiver adapter With vacuum and hose connectors.

REFERENCIA CAT. NUMBER	ESMERILADOS HEMBRA / MACHO SOCKET / CONE JOINTS
22 52 11	14 / 23
22 52 22	19 / 26
22 52 44	29 / 32

Adaptador Con oliva para entrada de gases*

Adapter With hose connector for gas*

REFERENCIA CAT. NUMBER	ESMERILADOS HEMBRA / MACHO SOCKET / CONE JOINTS	L LENGTH (MM.)	PARA MATRAZ DE FOR FLASK OF (MM.)
24 10 44	29 / 32	175	1.000

* Suministramos estas piezas con la longitud "L" que usted necesite.

* We can supply these funnels with whichever "L" length.



24 10

Adaptador Con embudo y oliva para entrada de gases*

Adapter With funnel and hose connector for gas*

REFERENCIA CAT. NUMBER	ESMERILADOS HEMBRA / MACHO SOCKET / CONE JOINTS	CAPACIDAD APROXIMADA CAPACITY APROX (ML.)	L LENGTH (MM.)	PARA MATRAZ DE FOR FLASK OF (MM.)
24 09 14	29 / 32	50	175	1.000

* Suministramos estas piezas con la longitud "L" que usted necesite.

* We can supply these funnels with whichever "L" length.



24 09

Adaptador Con embudo*

Adapter With funnel*

REFERENCIA CAT. NUMBER	ESMERILADOS HEMBRA / MACHO SOCKET / CONE JOINTS	CAPACIDAD APROXIMADA CAPACITY APROX (ML.)	L LENGTH (MM.)	PARA MATRAZ DE FOR FLASK OF (MM.)
24 08 14	29 / 32	50	175	1.000

* Suministramos estas piezas con la longitud "L" que usted necesite.

* We can supply these funnels with whichever "L" length.



24 08

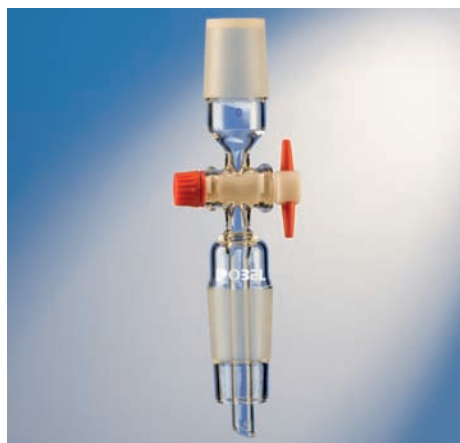


34 19

Adaptador Con placa porosa nº 0 y llave de vidrio.

Adapters With fritted disc nº 0 and glass stopcock.

REFERENCIA CAT. NUMBER	ESMERILADOS JOINTS
34 19 10	14 / 23
34 19 20	19 / 26
34 19 40	29 / 32



34 20

Adaptador Con placa porosa nº 0 y llave PTFE cónica.

Adapter With fritted disc nº 0 and PTFE needle stopcock.

REFERENCIA CAT. NUMBER	ESMERILADOS JOINTS
34 20 10	14 / 23
34 20 20	19 / 26
34 20 40	29 / 32



23 75

Cabeza de columna Con llave PTFE aguja para control de reflujo.

Distillation Heads With PTFE needle stopcock for reflux control.

REFERENCIA CAT. NUMBER	ESMERILADO HEMBRA / MACHO SOCKET / CONE JOINTS	ESMERILADO RÓTULA SPHERICAL JOINT	ESMERILADO JOINT N
23 75 42	29 / 32	S-29	Nº 18



23 72

Cabeza de columna Con llave PTFE aguja para control de reflujo.

Distillation Heads With PTFE needle stopcock for reflux control.

REFERENCIA CAT. NUMBER	ESMERILADO M JOINT M	ESMERILADO N JOINT N	ESMERILADO H JOINT H	ESMERILADO R ESMERILADO R
23 72 42	29 / 32	14 / 23	29 / 32	S - 29

Adaptador acodado a 75°

Adapters 75° bend

REFERENCIA CAT. NUMBER	ESMERILADOS MACHO CONE JOINTS
22 01 11	14 / 23
22 01 22	19 / 26
22 01 44	29 / 32



22 01

Adaptador acodado a 75°

Adapters 75° bend

REFERENCIA CAT. NUMBER	ESMERILADO MACHO INFERIOR BOTTOM CONE JOINT	ESMERILADO HEMBRA SOCKET JOINT	ESMERILADO MACHO LATERAL SIDE CONE JOINT
22 10 11	14 / 23	14 / 23	14 / 23
22 10 22	19 / 26	14 / 23	19 / 26
22 10 44	29 / 32	14 / 23	29 / 32
22 11 44	29 / 32	29 / 32	29 / 32
22 11 74	45 / 40	14 / 23	29 / 32

* Acoplable adaptador para termómetro 2418.

* Glass thermometer adapter 2418 fits in.



22 10

Adaptador destilación En ángulo 75° con boca para termómetro.

Distilling adapter 75° Sidearm with thermometer neck.

REFERENCIA CAT. NUMBER	ESMERILADO MACHO INFERIOR BOTTOM CONE JOINT	ESMERILADO MACHO LATERAL SIDE CONE JOINT	Nº ROSCA THREAD FINISH
22 12 11	14 / 23	14 / 23	GL-18
22 12 22	19 / 26	19 / 26	GL-18
22 12 44	29 / 32	29 / 32	GL-18
22 12 74	45 / 40	29 / 32	GL-18



22 12

Adaptador terminal acodado a 105°

Adapter 105° bend

REFERENCIA CAT. NUMBER	ESMERILADOS HEMBRA / MACHO SOCKET / CONE JOINTS
22 55 11	14 / 23
22 55 22	19 / 26
22 55 44	29 / 32



22 55

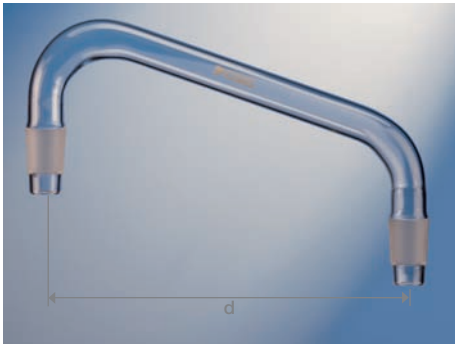
Adaptador terminal acodado a 105° Con oliva.

Adapter 105° bend with hose connector.

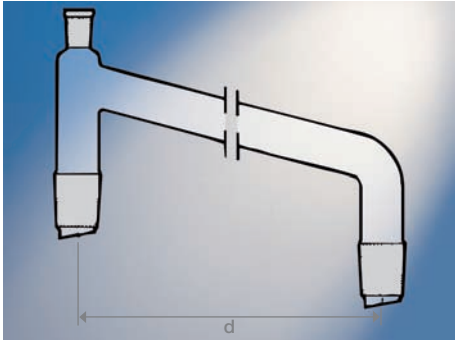
REFERENCIA CAT. NUMBER	ESMERILADOS HEMBRA / MACHO SOCKET / CONE JOINTS
22 57 11	14 / 23
22 57 22	19 / 26
22 57 44	29 / 32



22 57



22 03



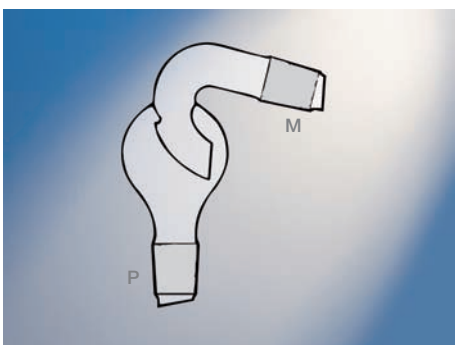
22 14



22 34



22 29



22 30

Adaptador destilación

Distilling links

REFERENCIA CAT. NUMBER	ESMERILADOS HEMBRA / MACHO SOCKET / CONE JOINTS	DISTANCIA "D" LENGTH "D" (MM.)
22 03 11	14 / 23	200
22 03 22	19 / 26	200
22 03 44	29 / 32	260

Adaptador destilación Con entrada termómetro.

Distilling links With thermometer neck.

REFERENCIA CAT. NUMBER	ESMERILADOS MACHO CONE JOINT	ESMERILADO HEMBRA SOCKET JOINT	DISTANCIA "D" LENGTH "D" (MM.)
22 14 11	14 / 23	14 / 23	200
22 14 22	19 / 26	14 / 23	200
22 14 44	29 / 32	14 / 23	260

Adaptador destilación Para vapor.

Distilling head for vapour.

REFERENCIA CAT. NUMBER	ESMERILADOS MACHO CONE JOINTS	PARA MATRACES FOR FLASK (ML.)
22 34 22	19 / 26	250
22 34 44	29 / 32	1.000

Adaptador Kjeldahls Antisalpaduras recto.

Splash head straight.

REFERENCIA CAT. NUMBER	ESMERILADO P JOINT P	ESMERILADO M JOINT M
22 29 11	14 / 23	14 / 23
22 29 22	19 / 26	19 / 26
22 29 44	29 / 32	29 / 32

Adaptador Kjeldahls Antisalpaduras acodado a 75°.

Splash head 75° bend.

REFERENCIA CAT. NUMBER	ESMERILADO P JOINT P	ESMERILADO M JOINT M
22 30 11	14 / 23	14 / 23
22 30 22	19 / 26	19 / 26
22 30 44	29 / 32	29 / 32

Adaptador acodado a 105°

Adapter 105° bend

REFERENCIA CAT. NUMBER	ESMERILADO P JOINT P	ESMERILADO M JOINT M	ESMERILADO N JOINT N
22 28 11	14 / 23	14 / 23	14 / 23
22 28 22	19 / 26	19 / 26	19 / 26
22 28 44	29 / 32	29 / 32	29 / 32



22 28

Adaptador acodado a 105° Para termómetro.

Adapter 105° bend For thermometer.

REFERENCIA CAT. NUMBER	ESMERILADO P JOINT P	ESMERILADO M JOINT M	ROSCA N° THREAD FINISH
22 37 11	14 / 23	14 / 23	GL 18
22 37 22	19 / 26	19 / 26	GL 18
22 37 44	29 / 32	29 / 32	GL 18



22 37

Adaptador tipo Claisen de 3 uniones

Connecting three-way Claisen

REFERENCIA CAT. NUMBER	ESMERILADO P JOINT P	ESMERILADO M JOINT M	ESMERILADO N JOINT N
22 24 11	14 / 23	14 / 23	14 / 23
22 24 22	19 / 26	14 / 23	19 / 26
22 24 41	29 / 32	14 / 23	29 / 32
22 24 44	29 / 32	29 / 32	29 / 32
22 24 74	45 / 40	29 / 32	29 / 32

* Acoplable adaptador para termómetro 2418.

* Glass thermometer adapter 2418 fits in.



22 24

Adaptador tipo Claisen Para termómetro.

Connecting Claisen adapter For thermometer.

REFERENCIA CAT. NUMBER	ESMERILADO P JOINT P	ESMERILADO N JOINT N	N° ROSCA THREAD N°
22 23 11	14 / 23	14 / 23	GL 18
22 23 22	19 / 26	19 / 26	GL 18
22 23 44	29 / 32	29 / 32	GL 18



22 23

Adaptador tipo Claisen de 4 uniones

Connecting fourth-way Claisen

REFERENCIA CAT. NUMBER	ESMERILADO P JOINT P	ESMERILADO O JOINT O	ESMERILADO M JOINT M	ESMERILADO N JOINT N
22 26 41	29 / 32	14 / 23	19 / 26	19 / 26
22 26 44	29 / 32	14 / 23	29 / 32	29 / 32
22 26 74	45 / 40	29 / 32	29 / 32	29 / 32



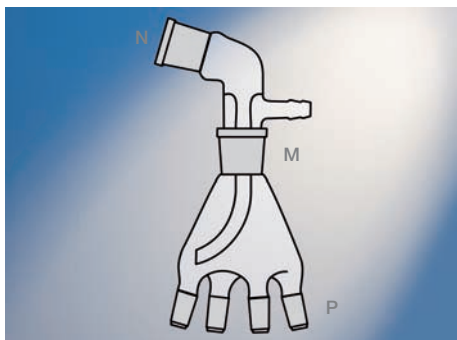
22 26



22 72



22 73



22 70



22 60



22 61

Separador por giro Para dos matraces colectores hasta de 100 ml.

Distillation receiver Two 100 ml. flasks.

REFERENCIA CAT. NUMBER	ESMERILADO HEMBRA SOCKET JOINT	ESMERILADO MACHO CONE JOINT
22 72 11	14 / 23	14 / 23
22 72 21	19 / 26	14 / 23
22 72 31	29 / 32	14 / 23

Separador por giro Para tres matraces colectores hasta de 100 ml.

Distillation receiver Three 100 ml. flasks.

REFERENCIA CAT. NUMBER	ESMERILADO HEMBRA SOCKET JOINT	ESMERILADO MACHO CONE JOINT
22 73 11	14 / 23	14 / 23
22 73 21	19 / 26	14 / 23
22 73 31	29 / 32	14 / 23

Separador de Pauly

Distilling receiver, Pauly

REFERENCIA CAT. NUMBER	CARACTERÍSTICAS FEATURES	ESMERILADO HEMBRA SOCKET JOINT	ESMERILADO MACHO CONE JOINT
22 70 40	Completo / Complete		
22 70 41	Cabeza / Head	29 / 32	29 / 32
22 70 44	Cuerpo / Body	29 / 32	14 / 23

La separación entre los esmerilados macho permite utilizar 4 matraces de hasta 250 ml.
The distance between the 4 cone joints allows using flasks up to 250 ml.

Separador Bertrand recto

Distilling receiver, Bertrand, straight

REFERENCIA CAT. NUMBER	ESMERILADO HEMBRA / MACHO SOCKET / CONE JOINTS	CAPACIDAD APROX. CAPACITY APPROX. (ML.)
22 60 44	29 / 32	100

Separador Bertrand acodado

Distilling receiver, Bertrand, bend

REFERENCIA CAT. NUMBER	ESMERILADO HEMBRA / MACHO SOCKET / CONE JOINTS	CAPACIDAD APROX. CAPACITY APPROX. (ML.)
22 61 44	29 / 32	100

Clips para sujeción de uniones cónicas esmeriladas. POM.

Joint clips for conical jointed apparatus. POM.

REFERENCIA CAT. NUMBER	PARA UNIÓN CÓNICA FOR JOINT	COLOR COLOUR
CSEP 1019	10 / 19	Negro / Black
CSEP 1423	14 / 23	Amarillo / Yellow
CSEP 1926	19 / 26	Azul / Blue
CSEP 2429	24 / 29	Verde / Green
CSEP 2932	29 / 32	Rojo / Red
CSEP 3435	34 / 35	Naranja / Orange
CSEP 4540	45 / 40	Marrón / Brown



CSEP

Clips para sujeción de uniones cónicas esmeriladas

Fabricados en metal cromado.

Clips for grinding unions

Made of chromed metal.

REFERENCIA CAT. NUMBER	PARA UNIÓN CÓNICA FOR JOINT
CSEM 1019	10 / 19
CSEM 1221	12 / 21
CSEM 1423	14 / 23
CSEM 1926	19 / 26
CSEM 2429	24 / 29
CSEM 2932	29 / 32
CSEM 4540	45 / 40



CSEM

Fundas de PTFE para esmerilados

Evitan las necesidades de utilizar grasa por ser autolubrificantes. Químicamente inertes y resistentes al calor hasta temperaturas de 260 °C aprox. PTFE.

PTFE sleeves for glass joints

For joints. Grease-free and prevent sticking. Chemically inert and usable up to 260 °C.

REFERENCIA CAT. NUMBER	PARA ESMERILADOS NS JOINT
FUTF 1423	14 / 23
FUTF 1926	19 / 26
FUTF 2932	29 / 32
FUTF 4540	45 / 40



FUTF



PIRT

Pinzas rótulas

Para esmerilados con cerradura de tornillo para máxima seguridad, en acero inoxidable.

Clamps for spherical joints

For joints with locking screw for maximum security, made of stainless steel.

REFERENCIA CAT. NUMBER	PARA RÓTULA FOR SPHERICAL JOINT
PIRT 0013	13 mm.
PIRT 0019	19 mm.
PIRT 0029	29 mm.
PIRT 0035	35 mm.



JUNR

Juntas para rótulas pulidas (silicona + PTFE)

Sealing rings for polished spherical joints (silicone + PTFE)

REFERENCIA CAT. NUMBER	PARA RÓTULA FOR SPHERICAL JOINT
JUNR 0113	NS 13
JUNR 0119	NS 19
JUNR 0129	NS 29
JUNR 0135	NS 35
JUNR 0141	NS 41
JUNR 0164	NS 64



98 09

Grasa para llaves y uniones

Grease for keys and joints

REFERENCIA CAT. NUMBER	ENVASE BOTTLE
98 09 01	30 gr.